

INVESTICE DO ROZVOJE VZDĚLÁVÁNÍ

Základní škola a Mateřská škola Vraclav, okres Ústí nad Orlicí



Vraclav 52, 565 42
tel.: 465 482 115

e-mail: skola@vraclav.cz
www.zsvraclav.cz

Číslo projektu	CZ.1.07/1.4.00/21.2473
Název šablony	III/2 Inovace a zkvalitnění výuky prostřednictvím ICT
Vyučovací předmět	Matematika - geometrie
Vzdělávací oblast	Matematika a její aplikace
Název DUMu	Konstrukce čtverce
Stručná anotace	Postup při konstrukci čtverce.
ročník	4. ročník
Autor	Mgr. Pavla Divišková
Datum ověření	3. 4. 2012

VY_32_INOVACE
ICT/2/3/12

Autorem materiálů a všech jeho částí, není-li uvedeno jinak, je Mgr. Pavla Divišková.
Financováno z ESF a státního rozpočtu ČR.

Čtverec

Konstrukce čtverce ABCD

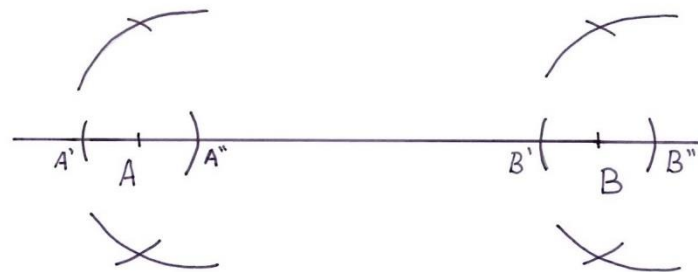
Narýsuj přímku.



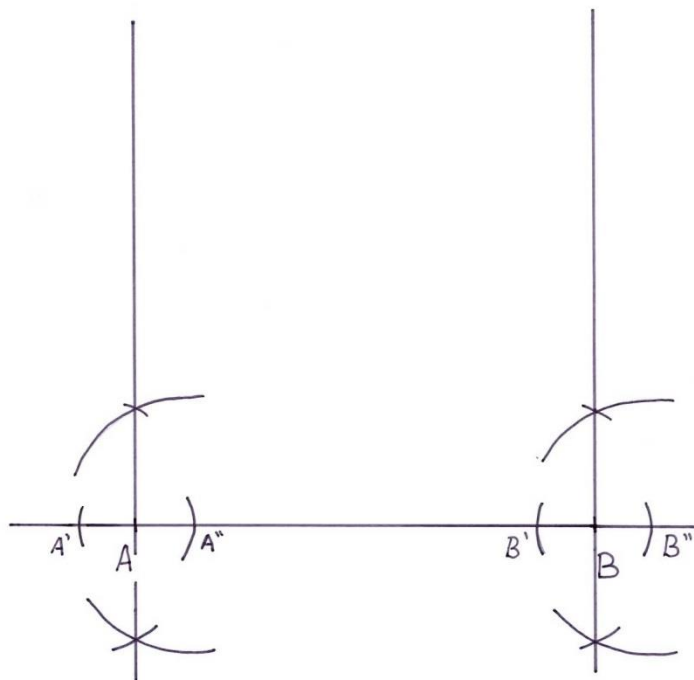
Na přímce vyznač úsečku AB. $|AB| = 10$ cm



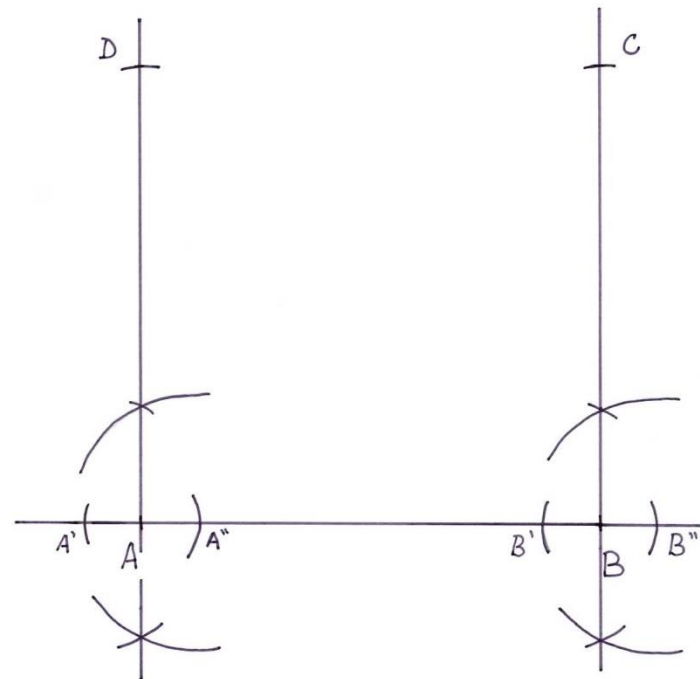
Na úsečce na pravou a levou stranu od bodů A a B vyznač jejich pomocné body. Z nich pak pomocí kružítka narýsuj oblouky kružnic na horní i dolní straně úsečky.



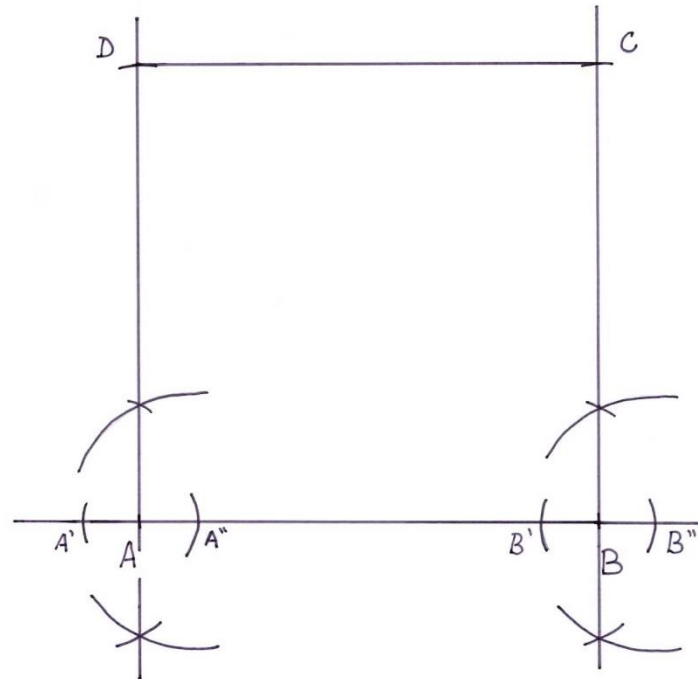
Když průsečíky těchto oblouků kružnic spojíš, vznikne ti kolmice procházející body A a B.



Na kolmicích procházející body A a B vyznač 10 cm. Tak získáš body C a D.



Body C a D spoj.



Vzniklý čtverec ABCD zvýrazni tužkou číslo 2.

